

# BIOKLIMATICKÁ PERGOLA VEKRA

JEDINEČNÁ OCHRANA PŘED SLUNCEM I DEŠTĚM

Vytvořte si kouzelné místo na terase či zahradě pro volné chvíle s rodinou a přáteli. Pohodlí v náručí pergoly si užijete po celý rok.

## + DESIGN

Čistý a elegantní design se snoubí s přesným a kvalitním zpracováním. Díky vysoké variabilitě provedení se přizpůsobí vašim požadavkům. Pergolu lze realizovat samostatně stojící či částečně kotvenou do stěny domu. Kromě základních barev je samozřejmostí i libovolný odstín ze vzorníku RAL.

## + KOMFORT

O Vaše příjemné posezení se v parných letních dnech postarají naklápěcí lamely ve střešní části pergoly, které účinně regulují množství slunečního svitu procházejícího dovnitř a které lze rozdělit na více nezávislých samostatně ovladatelných sekcí. Po západu slunce světelný komfort pomůže zajistit volitelné LED osvětlení s nastavitelnou intenzitou.

## + OCHRANA A ODOLNOST

Celohliníková bezúdržbová pevná konstrukce se pyšní odolností proti větru tř. 6 a spolehlivě Vás tak ochrání před rozmarným počasím. Zatažené extrudované lamely vybavené po celé své délce těsnícím prvkem zachytí i prudký déšť, který svedou do integrovaného odtokového systému osazeného do jedné či více stojek.

## + OVLÁDÁNÍ

S ovládáním lamel Vám pomohou spolehlivé a osvědčené pohony, které lze ovládat tlačítkem, dálkovým ovladačem a mobilní aplikací ve spolupráci s řídicí jednotkou. V posledním případě získáte také možnost sjednotit veškeré stínící prvky VEKRA do jednoho systému nebo ovládání pohodlně přenechat řídicí jednotce pracující na základě dat z moderních čidel a Vašeho nastaveného denního programu.

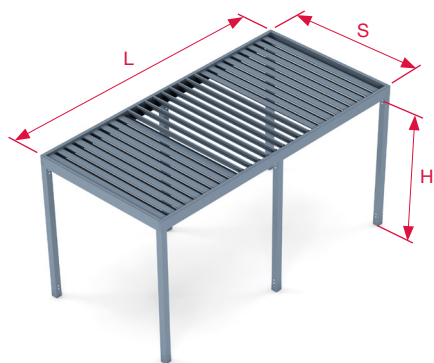
### NÁŠ TIP

„Výborným společníkem bioklimatické pergoly jsou screenové rolety VEKRA, které dokonale vyplní boční otvory, stejně spolehlivě jako pergola ochrání před větrem či sluncem a dle typu zvolené látky zajistí požadovaný stupeň průhlednosti.“



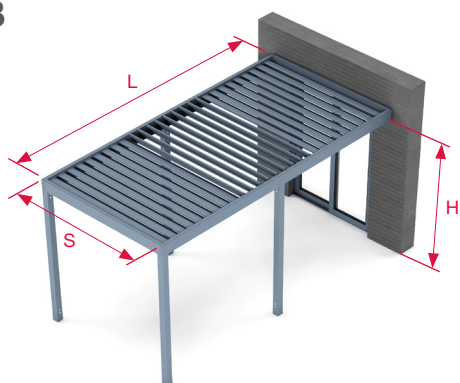
**VARIANTY PROVEDENÍ**

**Typ A**



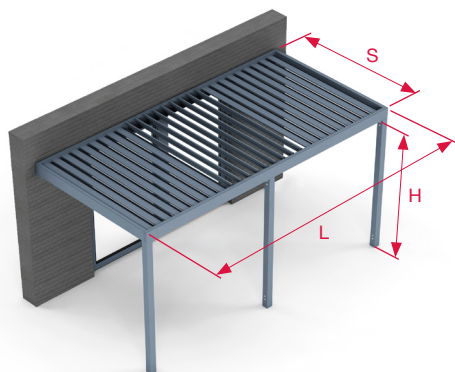
Volně stojící, lamely rovnoběžné s kratší stranou pergoly.

**Typ B**



Do zdi, lamely rovnoběžné s kratší stranou, zeď rovnoběžná s kratší stranou.

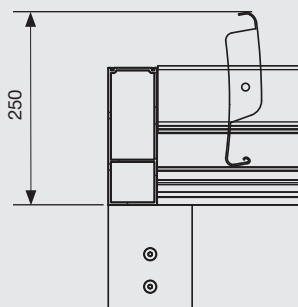
**Typ C**



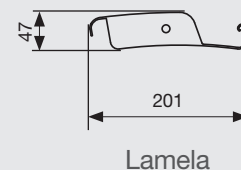
Do zdi, lamely rovnoběžné s kratší stranou, zeď kolmá na kratší stranu.

**PERGOLA VEKRA**

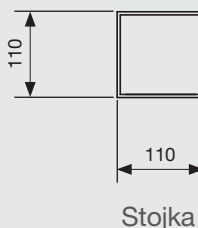
**KONSTRUKČNÍ PRVKY**



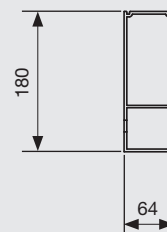
Výška střešní konstrukce vč. vyklopené lamely



Lamela



Stojka



Profil obvodového střešního rámu

**TABULKA ROZMĚRŮ**

Délka „L“ Výsuv (mm)		Šířka „S“ (mm)		Podchodzí výška „H“ (mm)	Garantovaná plocha
min.	max.	min.	max.	max.	max.
1440	7000	1000	4500*	3000	28

Od výsuvu 6 121 mm má pergola 6 ks stojek.  
Od výsuvu 5 400 mm je nutné pergolu rozdělit min. na sekce (min. 2 ks motorů).  
\*Do šířky 4000 mm je nosnost lamel do 116 kg/m<sup>2</sup>. Od šířky 4000 mm je nosnost lamel do 90 kg/m<sup>2</sup>.

**ZÁKLADNÍ BAREVNÉ PROVEDENÍ  
KONSTRUKCE A LAMEL**

- RAL 9010 bílá
- RAL 8014 hnědá
- RAL 9006 světle stříbrná
- RAL 7016 antracitově šedá
- RAL 9007 stříbrná
- RAL 7016S antracitově šedá struktura