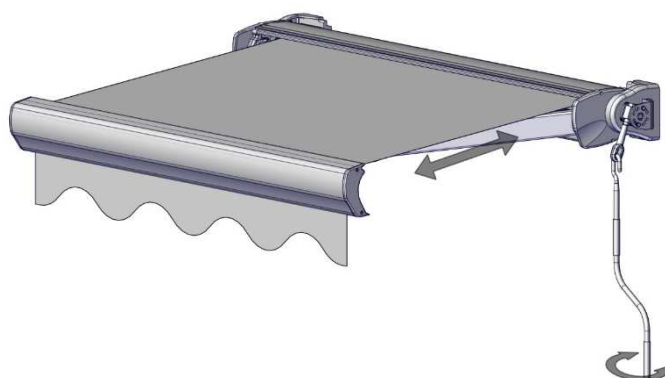




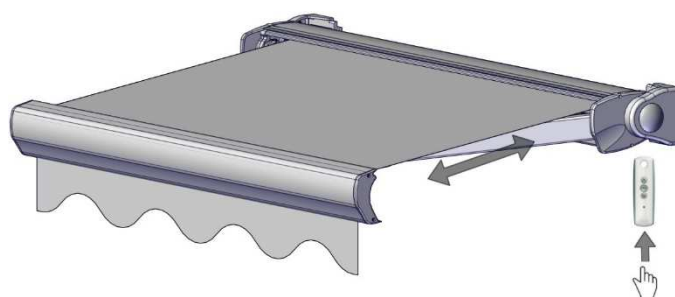
NÁVOD K OBSLUZE A ÚDRŽBĚ MARKÝZ VEKRA

1. Ovládání

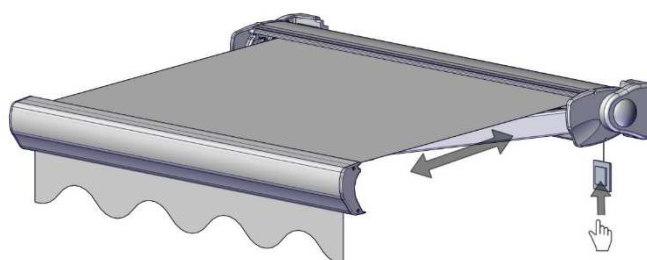
Klika



Dálkový ovladač



Tlačítko



OVLÁDÁNÍ POMOCÍ KLIKY:

Otáčením kliky doprava / doleva markýzu rozvíjíte (do vypnuté polohy) nebo stahujete. Pro dosažení vypnuté látky při maximálním výsuvu je nutné provést pootočení kliky o cca jednu otáčku zpět. (jako při stažení)

OVLÁDÁNÍ POMOCÍ ELEKTROMOTORU:

Stahování a vytahování markýzy je možné provést pomocí elektrického pohonu dálkovým ovládním nebo vypínačem. S elektrickým pohonem je možné použít automatické řízení podle počasí, jako je větrné a sluneční čidlo. V tomto případě je nutný motor s dálkovým ovládním. Pro nastavení ovládním markýz se řiďte návodem k tomuto zařízení dodaným dodavatelem.

U pohonů s nouzovým ručním ovládním NHK je nutné dbát na to, aby se při manipulaci s markýzou pomocí kliky (např. při výpadku el. proudu) markýza pohybovala pouze v rozmezí obou koncových poloh. Přejetím mimo tyto polohy by mohlo dojít k mechanickému poškození markýzy. Manipulaci s nouzovým ručním ovládním smí provádět pouze osoba poučená.

Motor je vybaven tepelnou pojistkou, která chrání motor proti přehřátí a následnému poškození tak, že motor po určité době nepřetržitého provozu vypne. Po krátké době, kdy se motor ochladí, je opět schopen provozu. Po připojení el. energie se markýza opět sama přesune do nastavené koncové polohy.

2. Údržba

- Nečistoty odstraňovat jemným kartáčováním nebo vyluxováním látky.
- Látku čistit roztokem vody a mýdla (max. teplota roztoku 30°C).
- Látku důkladně opláchnout od mýdlového roztoku čistou vodou.
- Před složením markýzy nechat látku důkladně vyschnout.
- Skvrny od oleje nebo jiné mastné skvrny se stírají od okraje ke středu technickým benzínem.
- Každoročně, nejlépe před začátkem sezóny, promazat kluzné části (kloubové spoje v boxu, u ramen a ve výpadovém profilu) sprejovým mazivem na bázi teflonu.

3. Bezpečnostní pokyny

- Látka se musí na hřídel navíjet vždy shora. Při porušení této zásady dojde k roztržení látky o konzoly a podpěru válce.
- Při dešti, bouři a větru je nutné markýzu ihned zatáhnout. Je zakázáno používat markýzu při sněžení a poklesu teplot pod bod mrazu. Nadměrné zatížení vlivem těchto faktorů může způsobit poškození výrobku.
- Při vytáčení markýzy pomocí kliky doporučujeme vytočit látku do konečné polohy a pak zpětným otáčením látku vypnout (u verze s el. pohonem je vypnutí markýzy nastaveno automaticky).
- Při nátěrech a opravách fasády je nutné markýzu demontovat.
- Je zakázáno zatěžovat konstrukci markýzy jinými břemeny.
- Zacházejte s markýzou opatrně, zvláště pak při čištění.
- Pozor! Ramena markýzy jsou napružená a při neopatrném zacházení mohou způsobit úraz.

U výrobků s motorickým pohonem:

- Pro nastavení elektrického ovládání výrobku se řiďte návodem přiloženým k tomuto zařízení.
- Nedovolte dětem hrát si s ovládacím zařízením. Dálkové ovládání udržujte mimo dosah dětí.
- Prověřte instalaci pro určení opotřebení nebo poškození přívodů.
- Pro kontrolu nebo údržbu musí být výrobek odpojen spolehlivým způsobem od dodávky energie.

UPOZORNĚNÍ:

Elektrická instalace, montáž a údržba musí být prováděna pouze kvalifikovanými osobami, které jsou oprávněné a způsobilé k dané činnosti.

Dojde-li k závadě nebo mechanickému poškození výrobku, zabraňte jeho dalšímu používání.

POZNÁMKY:

- Pokud je výrobek nefunkční, kontaktujte nás na telefonní číslo 800 777 666.
- Vyobrazení výrobku nemusí ve všech detailech souhlasit se skutečností. Výrobce si vyhrazuje právo na změnu.
- Po ukončení životnosti výrobku jej neodkládejte do komunálního odpadu. U výrobku lze separovat použité materiály a tyto předat v souladu s platnými předpisy o odpadech a o ochraně životního prostředí. Informace o místech shromažďování odpadu můžete získat u úřadu místní samosprávy.