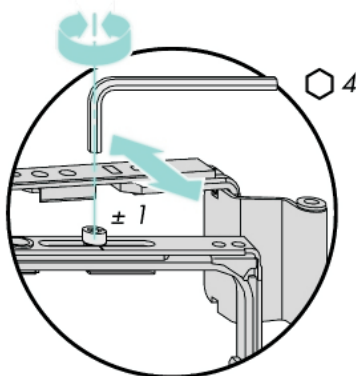


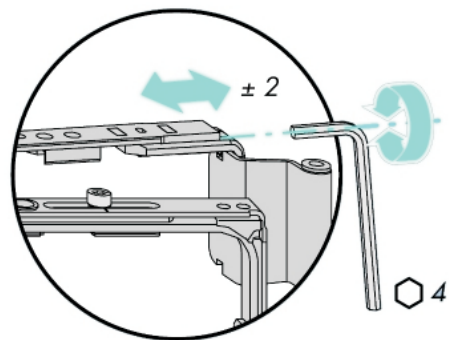
Možnosti seřizování oken

Nůžkový závěs

1. Příliš malý nebo velký přítlak křídla k rámu okna: Imbusovým klíčem č. 4 nastavit excentrický čep.

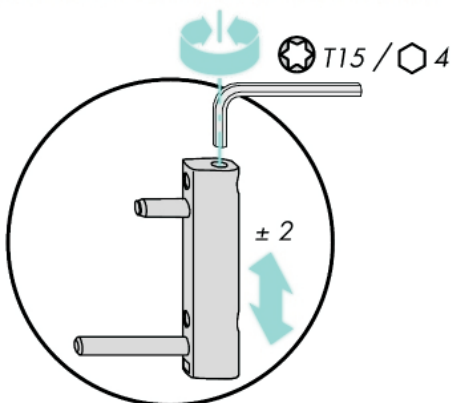


2. Zvedání nebo spouštění křídla pomocí imbusového klíče č. 4.

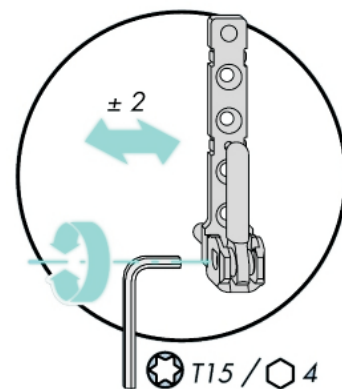


Rohové ložisko

1. Zvedání nebo spouštění křídla pomocí imbusového klíče č. 4 nebo klíče T15.

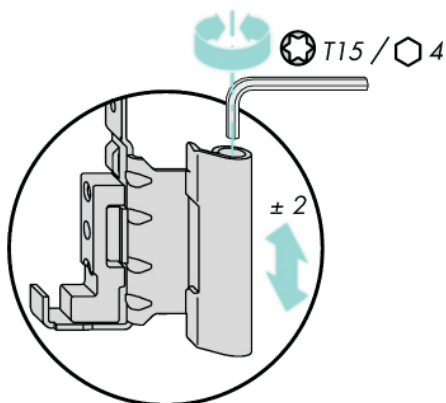


2. Vodorovné nastavování křídla pomocí imbusového klíče č. 4 nebo klíče T15.



Rohový pant

1. Zvedání nebo spouštění křídla pomocí imbusového klíče č. 4 nebo klíče T15.



2. Přítlak křídla nastavit pomocí imbusového klíče č. 4 nebo klíče T15.

